

# *Assembly Instructions*

# *Instrucciones De Ensamblaje*



LEA ESTAS INSTRUCCIONES ANTES DE UTILIZAR EL PRODUCTO  
FUTBOLITO DE MESA  
MODELO: FS054Y19001  
CONTENIDO: 1 MESA DE FUTBOL DESARMADA CON ACCESORIOS  
HECHO EN CHINA  
IMPORTADO POR: COMERCIALIZADORA MÉXICO AMERICANA, S. DE R.L. DE C.V. AV. NEXTENGO NO. 78, COL. SANTA CRUZ ACAYUCAN, AZCAPOTZALCO, CIUDAD DE MÉXICO, MÉXICO, C.P. 02770.  
TEL. 58991200 EXT. 31616

**TOOLS REQUIRED**

Phillips Screwdriver - **Not Included**  
 Standard (Flat Head Screwdriver) - **Not Included**  
 Allen Key - **Included**



Power Tools: **Set to Low Torque**  
 / Herramientas eléctricas:  
**Establecer a baja velocidad**



High Torque Over Tightened  
 / Una alta velocidad puede  
 apretar demasiado

**HERRAMIENTAS NECESARIAS**

Destornillador Phillips - **No incluido**  
 Destornillador de Cabeza Plana - **No incluido**  
 Llave Allen - **Incluido**

**RECOMMENDED**

Electric Screwdrivers may be helpful during assembly; however, please set a low torque and use extreme caution.

**RECOMENDADO**

Los destornilladores eléctricos pueden ser de gran ayuda durante el ensamblado; sin embargo, por favor ajuste el par de giro bajo y sea extremadamente precavido.

**IMPORTANT NOTICE!**

1. This product is intended for INDOOR use only.
2. Please do not sit, climb or lean on the product.
3. Please do not drag the product when moving it in order to avoid damaging the legs.
4. Please only use spray furniture polish to clean the exterior surfaces of the product.
5. This is not a child's toy, adult supervision is required for children playing this game.

**¡AVISO IMPORTANTE!**

1. Este producto está destinado para el uso INTERIOR solamente.
2. Por favor no se siente, suba o incline sobre el producto.
3. Por favor no arrastre el producto cuando lo mueva de lugar para evitar daño en las patas de la mesa.
4. Por favor use solamente spray para muebles para limpiar la superficie exterior del producto.
5. Esto no es un juguete de niños, se requiere la supervisión adulta para niños cuando esté jugando al juego.



At least 2 adults needed

Se necesitan al menos 2 adultos



No children in assembly area

No deben estar los niños en el área de ensamble



Keep away from pets in assembly area

Mantener alejados a los animales domésticos del área de ensamble



Do not use or keep product outdoors. For indoor use only. No wet/humid conditions.

No usar o guardar el producto en el exterior. Solo para uso en interior. No utilizar ni guardar el producto en lugares húmedos o mojados

**⚠ WARNING**

Adult Assembly Required.

**CHOKING HAZARD** - This item contains small parts or / and small balls. Not suitable for children under 3 years.

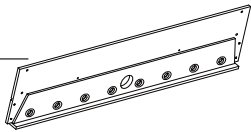
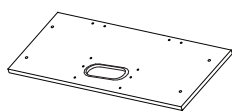
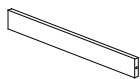
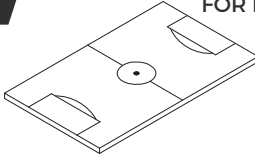

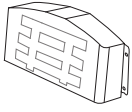
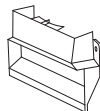
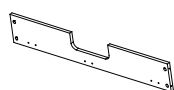
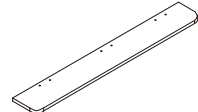

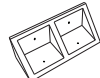

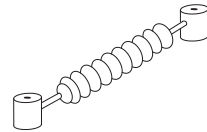
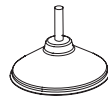
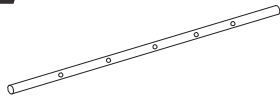
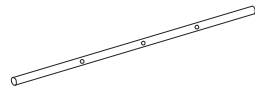
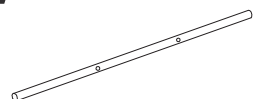



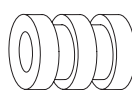
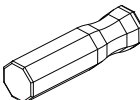






**⚠ ADVERTENCIA**

El ensamblaje debe ser realizado por un adulto.

**PELIGRO DE ASFIXIA** - Este artículo contiene piezas pequeñas y / o pequeñas bolas. No es apto para niños menores de 3 años de edad.


**PARTS IDENTIFIER**

**IDENTIFICADOR DE PIEZAS**

PART NUMBER NÚMERO DE PIEZA		<b>1</b>		FOR FIG. 2		FIG NUMBER NÚMERO DE FIG	
PART PIEZA				x2		QUANTITY CANTIDAD	
PART NAME		Side Apron		Delantal Lateral		NOMBRE DE PIEZA	
<b>2</b>	FOR FIG. 6	<b>3</b>	FOR FIG. 4	<b>4</b>	FOR FIG. 3	<b>5</b>	FOR FIG. 5
	x2		x2		x1		x4
End Apron	Delantal Final	Support Brace	Abrazadera de Soporte	Playfield	Campo del juego	Leg	Pierna
<b>6</b>	FOR FIG. 9	<b>7</b>	FOR FIG. 9	<b>8</b>	FOR FIG. 1	<b>9</b>	FOR FIG. 1
	x2		x2		x2		x2
Goal Box - Bottom	Caja de Gol - Inferior	Goal Box - Top	Caja de Gol - Superior	Goal End Board	Tabla de Gol Final	Top Slat Board	Tabla de Tira Superior
<b>10</b>	FOR FIG. 10	<b>11</b>	FOR FIG. 1. 6	<b>12</b>	FOR FIG. 5	<b>13</b>	FOR FIG. 13
	x4		x10		x4		x2
Triangle Board	Tablero Triángulo	"L" Bracket	Corchete "L"	Leg Base	Bases de Pata	Slide Scorer	Marcador deslizador
<b>14</b>	FOR FIG. 9	<b>15</b>	FOR FIG. 11	<b>16</b>	FOR FIG. 11	<b>17</b>	FOR FIG. 11
	x4		x2		x4		x2
Leg Leveler	Nivelador de Pierna	5-Hole Rod	Barra de 5 Agujeros	3-Hole Rod	Barra de 3 Agujeros	2-Hole Rod	Barra de 2 Agujeros
<b>18</b>	FOR FIG. 11	<b>19</b>	FOR FIG. 11	<b>20</b>	FOR FIG. 11	<b>21</b>	FOR FIG. 11
	x11		x11		x16		x16
Player - Black	Jugador - Negro	Player - Silver	Jugador - Plata	Rod Washer	Arandela de Barra	Foam Bumper	Bómpfer de Espuma
<b>22</b>	FOR FIG. 12	<b>23</b>	FOR FIG. 12	<b>24</b>	FOR FIG. 5	<b>25</b>	FOR FIG. 10
	x8		x8		x1		x4
Handle	Manija	Rod End Cap	Gorra de Barra Final	Glue	Pegamento	Triangle Board Cap	Tapa del tablero triangular
<b>26</b>	FOR FIG. 11	<b>27</b>	FOR FIG. 14	<b>28</b>	FOR FIG. 14		
	x4		x2		x2		
Stop Ring	Anillo de Parada	Outside Ball Cup	Copa Exterior de Pelota	Inside Ball Cup	Copa Interior de Pelota		

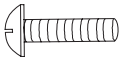
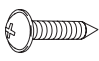
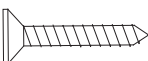
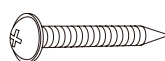
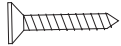
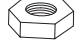
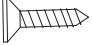
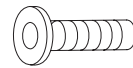
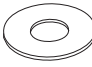
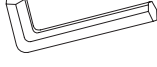
## ACCESSORIES

## ACCESORIOS

<b>29</b>	
	
<b>x2</b>	
Soccer ball	Bola de Fútbol





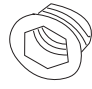
## HARDWARE

## HERRAMIENTAS

<b>A1</b>	FOR FIG. 11	<b>A2</b>	FOR FIG.1, 6, 8, 9	<b>A3</b>	FOR FIG. 2, 13	<b>A4</b>	FOR FIG. 3, 4
							
<b>x26</b>		<b>x52</b>		<b>x12</b>		<b>x8</b>	
M4X28mm Bolt	Perno M4x28mm	4X12mm Round Head Screw	Tornillo de Cabeza Redonda 4X12mm	4X45mm Screw	Tornillo 4X45mm	4X45mm Round Head Screw	Tornillo de Cabeza Redonda 4X45mm
<b>A5</b>	FOR FIG. 5	<b>A6</b>	FOR FIG. 11	<b>A7</b>	FOR FIG. 10, 14	<b>A8</b>	FOR FIG. 6, 7
							
<b>x16</b>		<b>x26</b>		<b>x6</b>		<b>x16</b>	
3x38mm Screw	Tornillo 3x38mm	M4 Nut	Tuerca M4	4x12mm Flat Head Screw	Tornillo de Cabeza Plana 4x12mm	M6x22mm Bolt	Perno M6x22mm
<b>A9</b>	FOR FIG. 6, 7	<b>A10</b>					
							
<b>x16</b>		<b>x1</b>					
M6 Washer	Arandela M6	Allen Key	Llave Allen				

## PRE-INSTALLED PARTS

## PIEZAS PREINSTALADAS

<b>P1</b>	FOR FIG. 6	<b>P2</b>	FOR FIG. 1	<b>P3</b>	FOR FIG. 9	<b>P4</b>	FOR FIG. 2
							
<b>x2</b>		<b>x2</b>		<b>x4</b>		<b>x16</b>	
Ball Return Cover	Cubierta de Retorno de Pelota	Goal Cover	Cubierta de Gol	Square Nut with Screws	Tuerca Cuadrada con Tornillos	Plastic Rod Bushing	Cojinete de Barra Plástica
<b>P5</b>	FOR FIG. 5						
							
<b>x16</b>							
6mm Nut	6mm Tuerca						

## IMPORTANT NOTICE! Do Not Return This Product To The Store.

Please Keep Your Instructions! Your Model number is necessary should you need to contact us. Please read through this instruction manual book to familiarize yourself with all parts and assembly steps. Kindly refer to the parts list below and be sure that all parts have been included.

## ¡AVISO IMPORTANTE! NO DEVUELVA ESTE PRODUCTO A SU LOCAL DE VENTA.

¡Por favor guarde las instrucciones! Es necesario el número de modelo para contactarse con nosotros. Por favor léa las instrucciones para poder familiarizarse con las piezas y los pasos para armar. Corrobore que todas las piezas que aparecen en el "Lista de Partes" se encuentren en el paquete.

### BEFORE ASSEMBLY

1. Find a clean, level place to begin the assembly of your product.
2. Verify that you have all listed parts as shown on the part list pages. If any parts are missing, call our customer service.

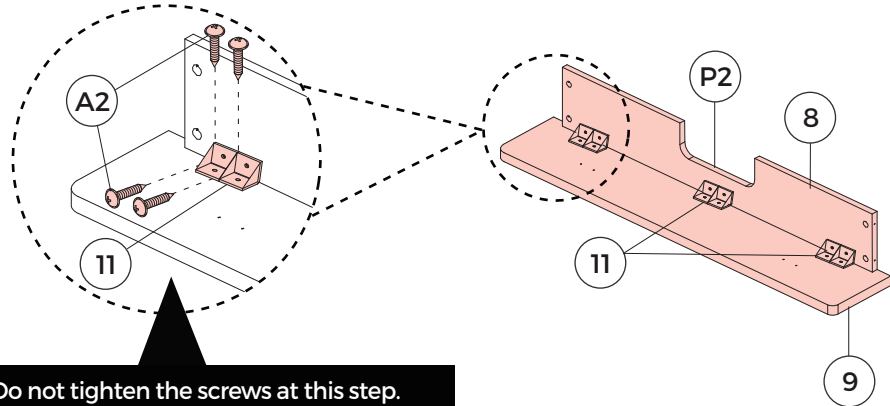
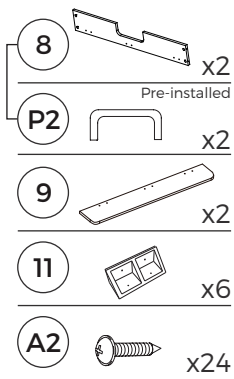
### ANTES DE MONTAR

1. Encuentre un lugar limpio y nivelado para comenzar el ensamblaje del producto.
2. Compruebe que tenga todas las piezas que se muestran en la lista de piezas. Si falta alguna pieza, llame a nuestro servicio al cliente.

### ASSEMBLY

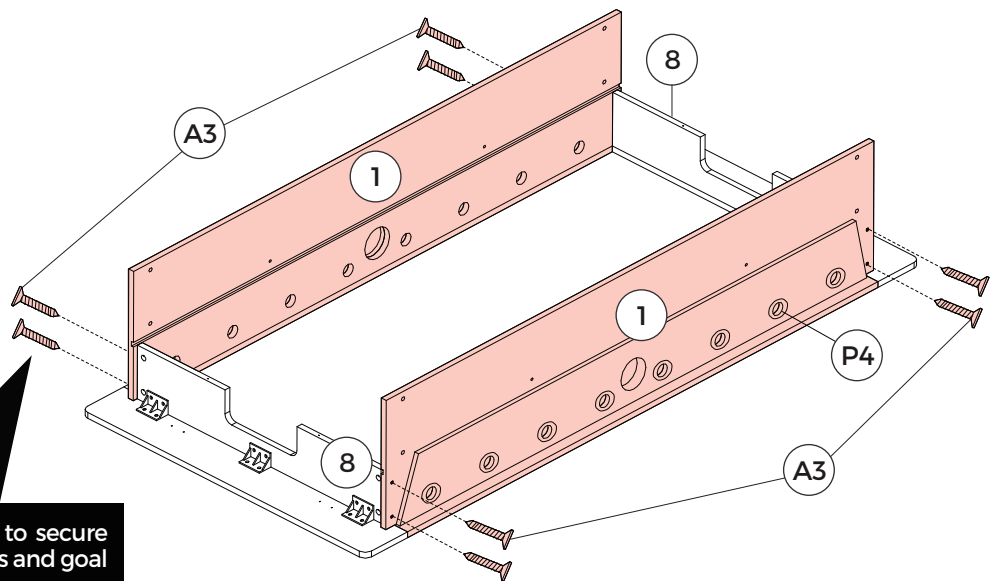
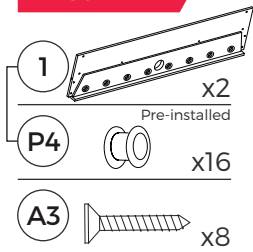
### MONTAJE

#### FIG. 1



Note: Do not tighten the screws at this step.  
/ Nota: No ajuste los tornillos en este paso.

#### FIG. 2



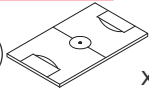
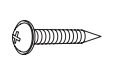
Note: Drive in 4x45mm screws (A3) to secure the connections between side aprons and goal end boards.

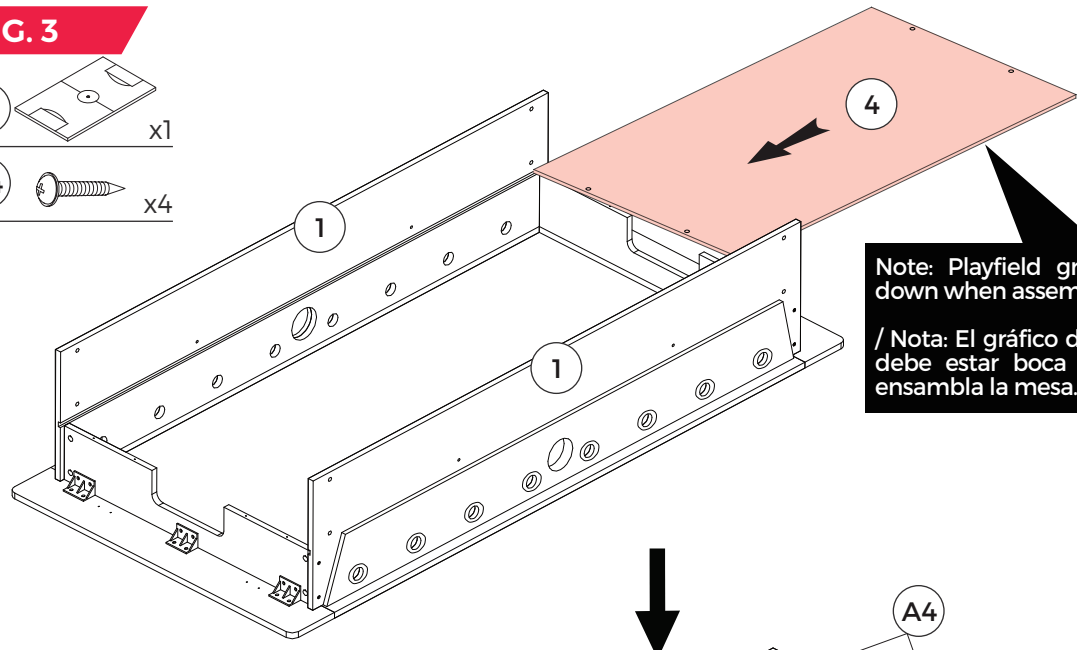
/ Nota: Conduzca con Tornillos de 4x45 mm (A3) para asegurar la conexión entre Delantales Lateral y Tableros de Objetivo Final.

ASSEMBLY

MONTAJE

FIG. 3

-  4 x1
-  A4 x4



Note: Playfield graphic should face down when assembling.  
 / Nota: El gráfico del campo de juego debe estar boca abajo mientras se ensambla la mesa.

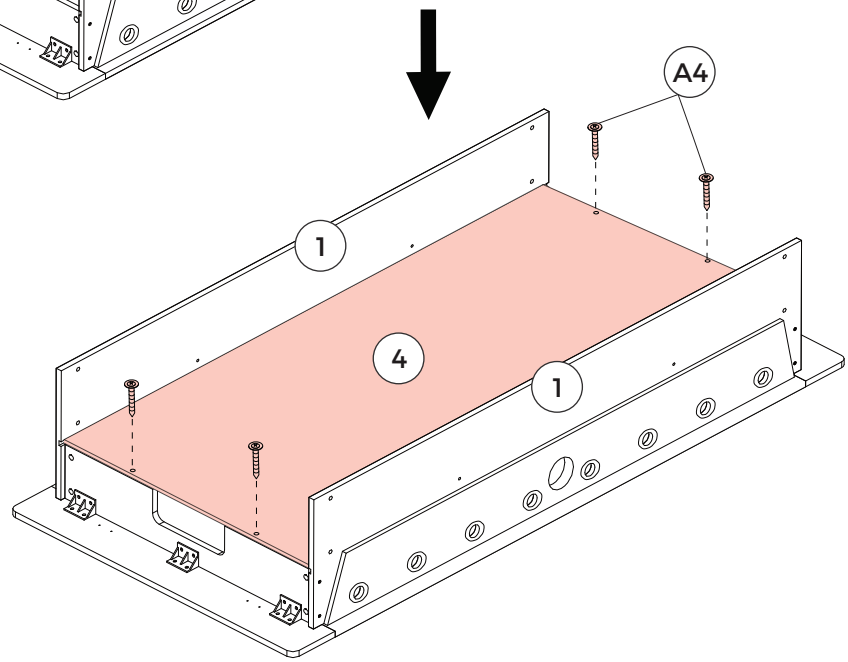
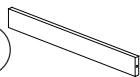

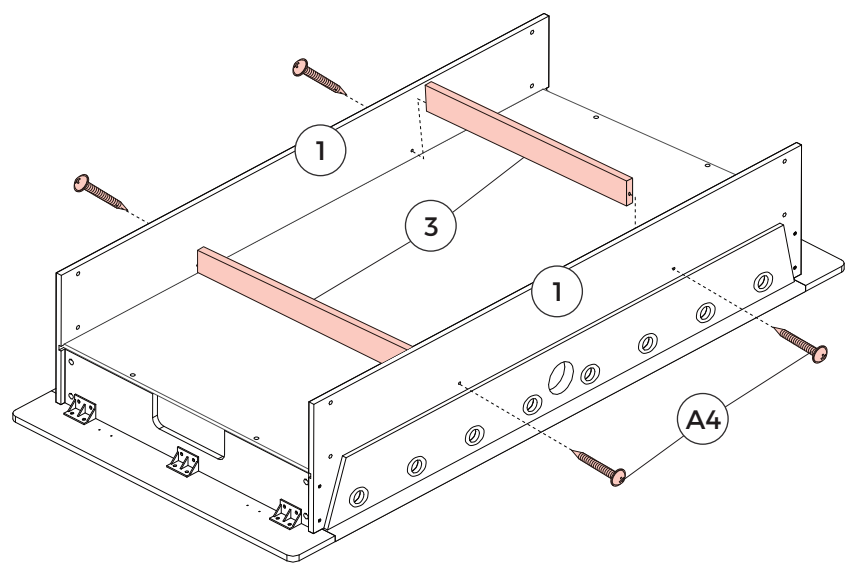


FIG. 4



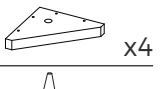

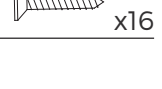
-  3 x2
-  A4 x4

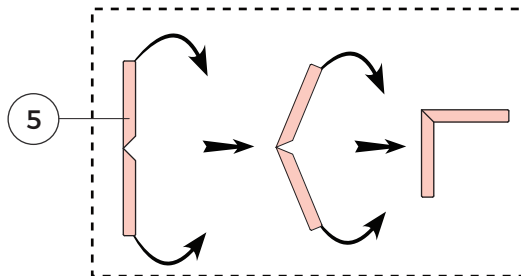


ASSEMBLY

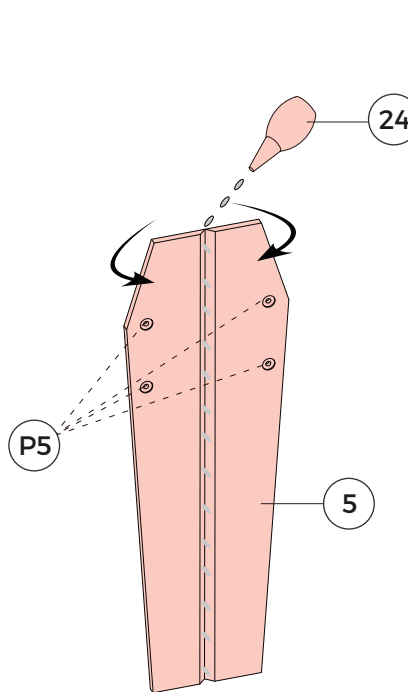
MONTAJE

**FIG. 5**

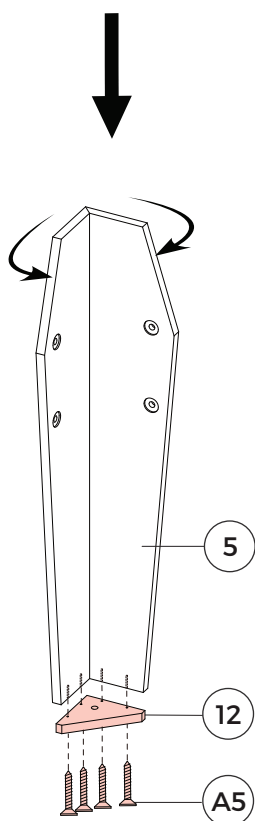
-  5 x4
-  P5 Pre-installed x16
-  12 x4
-  24 x1
-  A5 x16



Note: Please fold the legs into a V configuration with the nuts on the inside of the V.  
 / Nota: Doble las piernas a la configuración V con las Tuercas en el lado interno de la V.



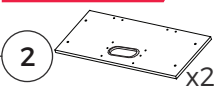
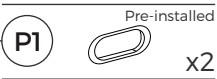
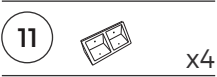
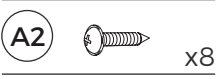
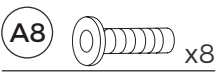

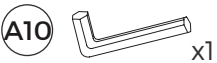
Note: Apply the glue (#24) into the grooves of the legs (5).  
 / Nota: Aplicar el pegamento (24) a las muescas de la Piernas (5).

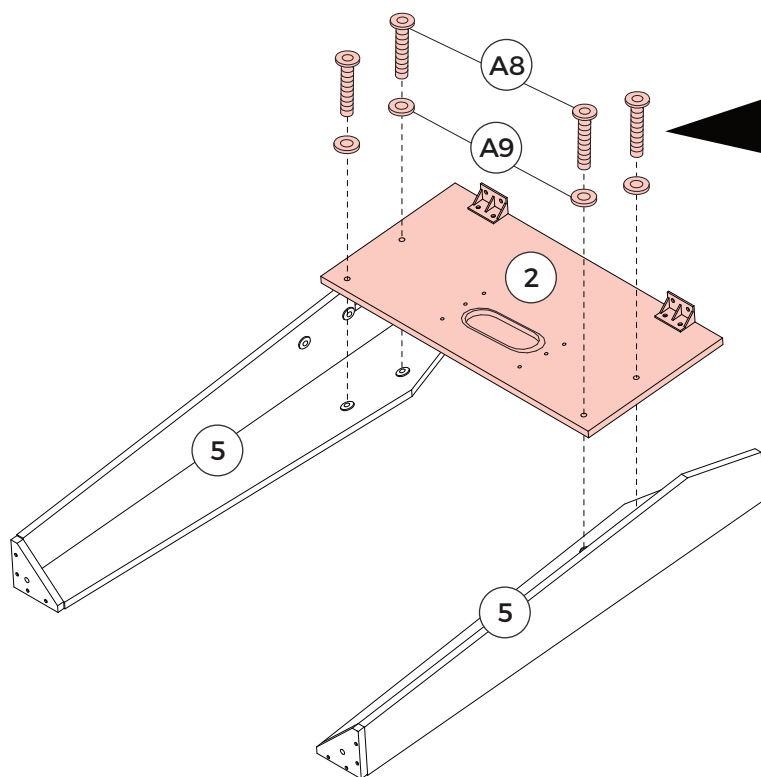
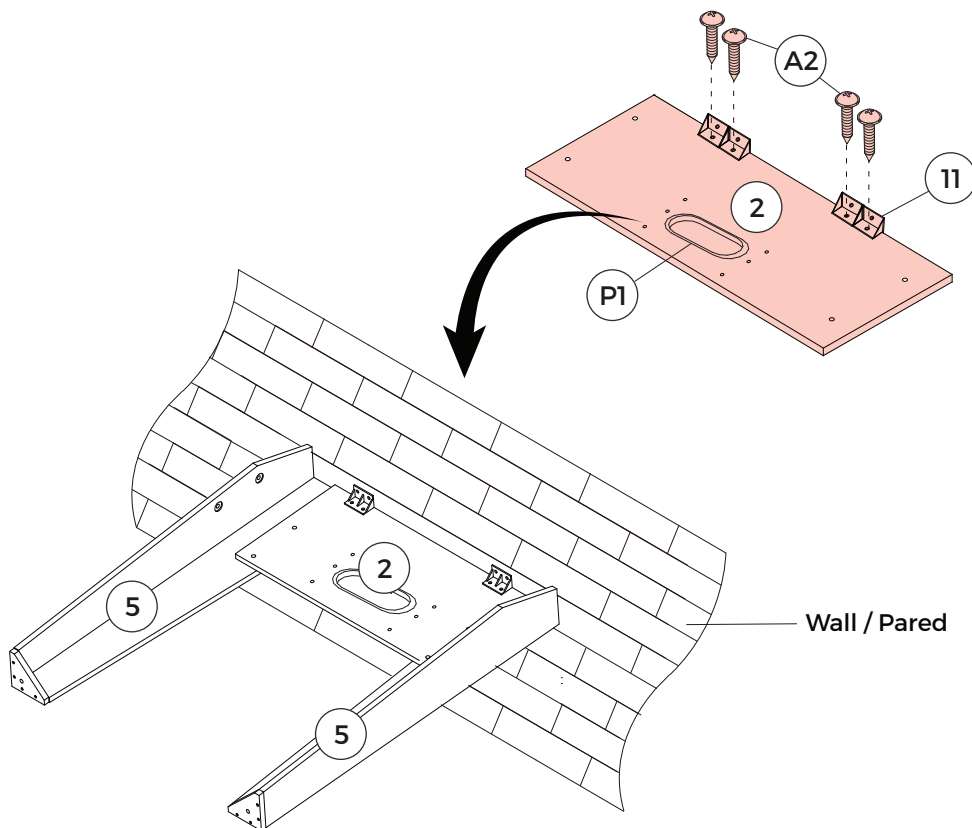


ASSEMBLY

MONTAJE

FIG. 6

-  2 x2
-  P1 Pre-installed x2
-  11 x4
-  A2 x8
-  A8 x8
-  A9 x8
-  A10 x1



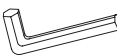


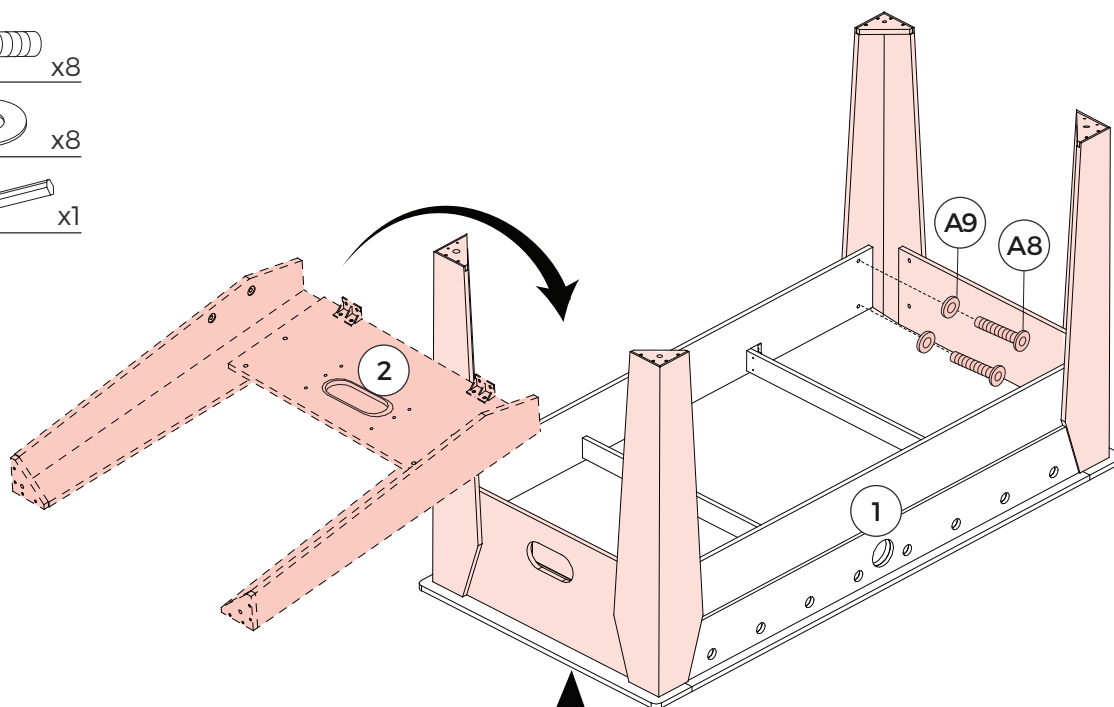
Note: Do NOT tighten bolt (A8) until FIG. 7.  
 / Nota: No apriete el pestillo (A8) hasta la FIG. 7.

ASSEMBLY

MONTAJE


FIG. 7

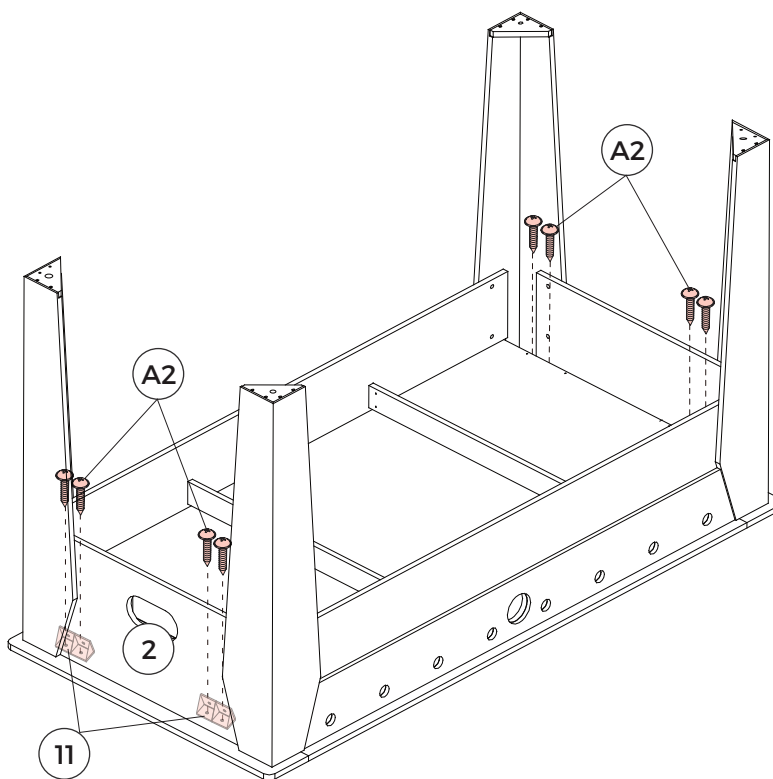
- A8  x8
- A9  x8
- A10  x1



Note: Tighten bolts at this step.  
 / Nota: Apriete los cerrojos en este paso.

FIG. 8

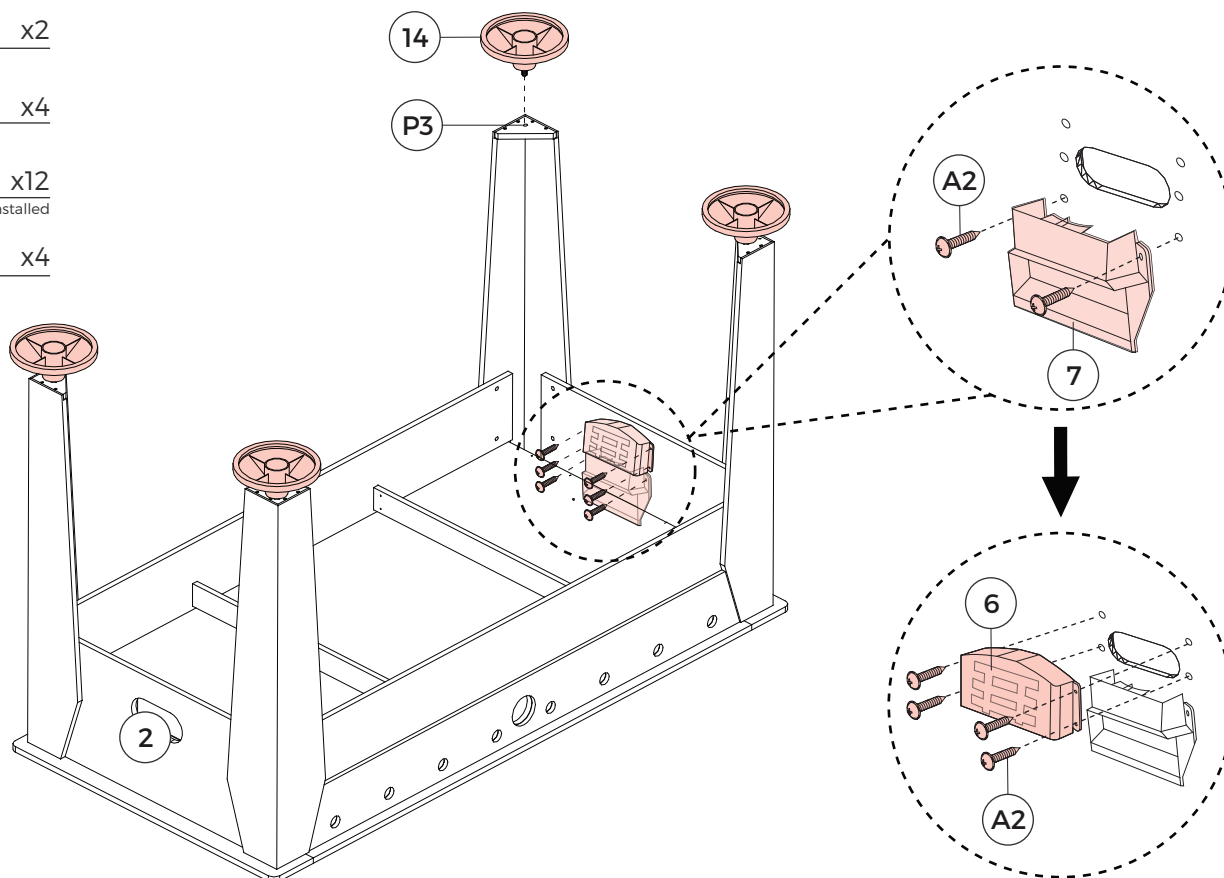
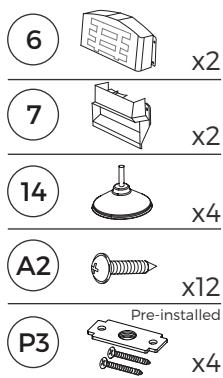
- A2  x8



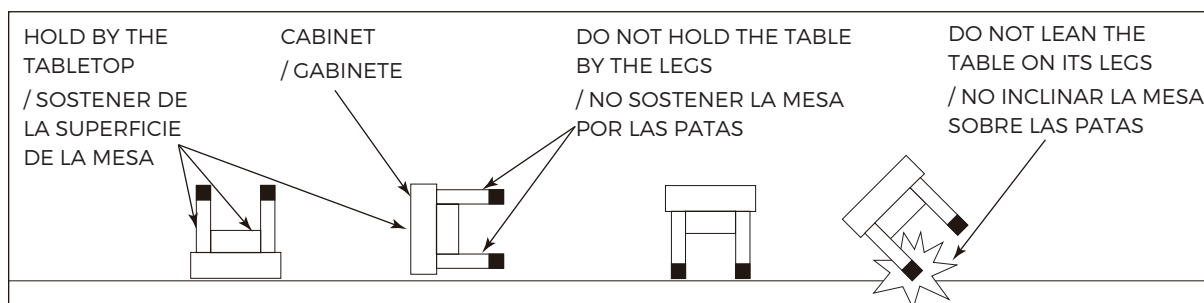
## ASSEMBLY

## MONTAJE

FIG. 9



**Note: Go back and make sure that all connections are tight.**  
 / Nota: Vuelva y asegúrese que todas las conexiones están apretadas.

**⚠ CAUTION**

Two strong adults are recommended to turn over the table as shown.  
 1. Lift the table off the ground.  
 2. Turn the table over.  
 3. Place it on all four feet at the same time on the ground.

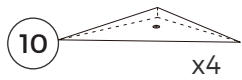
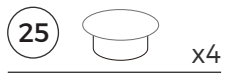
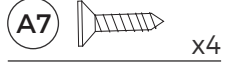
**⚠ PRECAUCIÓN**

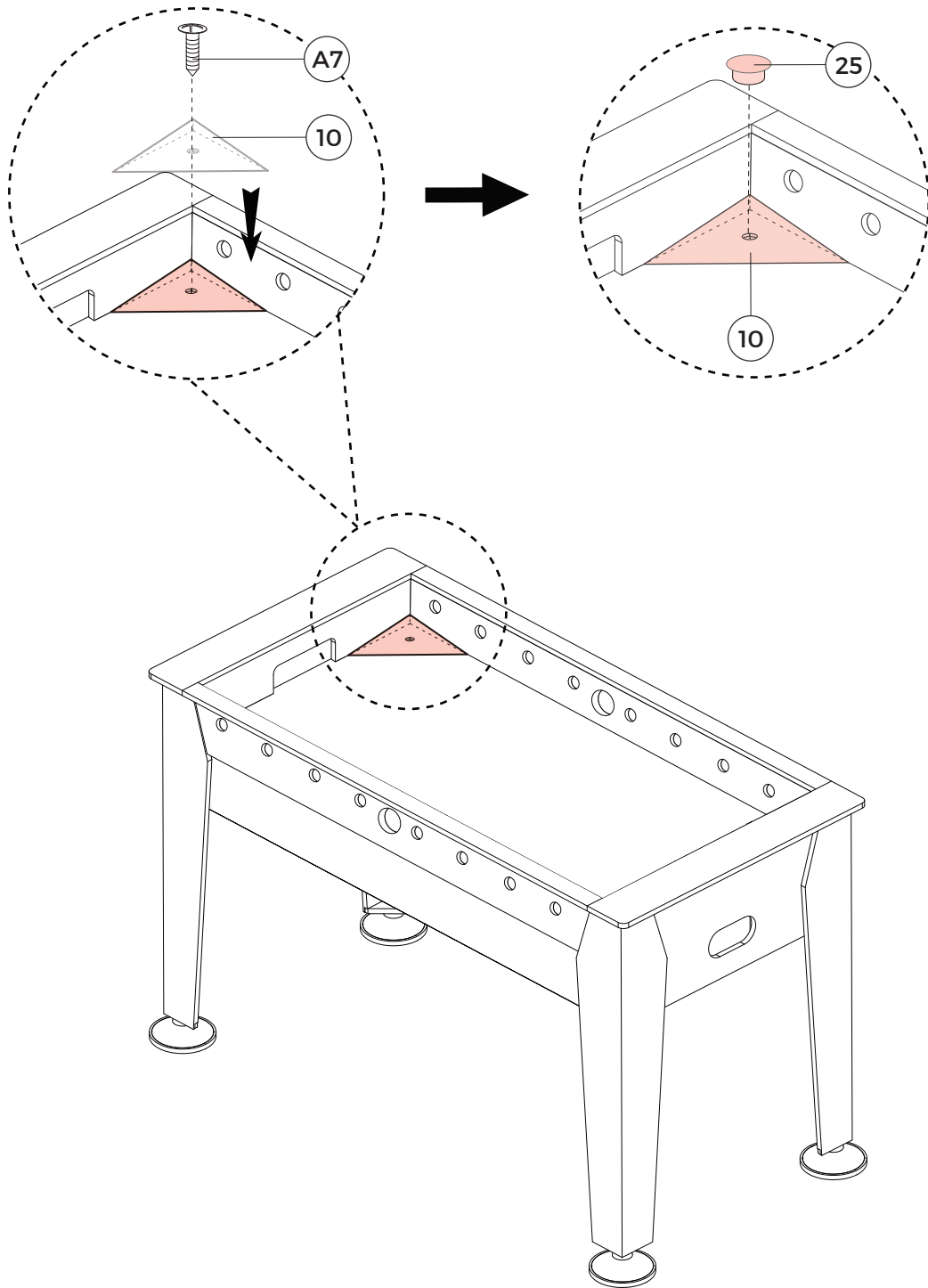
Se recomienda la participación de dos adultos para invertir la mesa como se muestra.  
 1. Levante la tabla del suelo.  
 2. Voltee la mesa.  
 3. Coloque las cuatro patas en el suelo al mismo tiempo.

ASSEMBLY

MONTAJE

**FIG. 10**

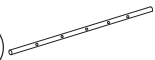
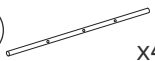
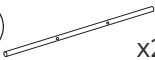




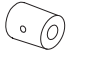

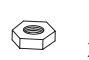
-  10 x4
-  25 x4
-  A7 x4



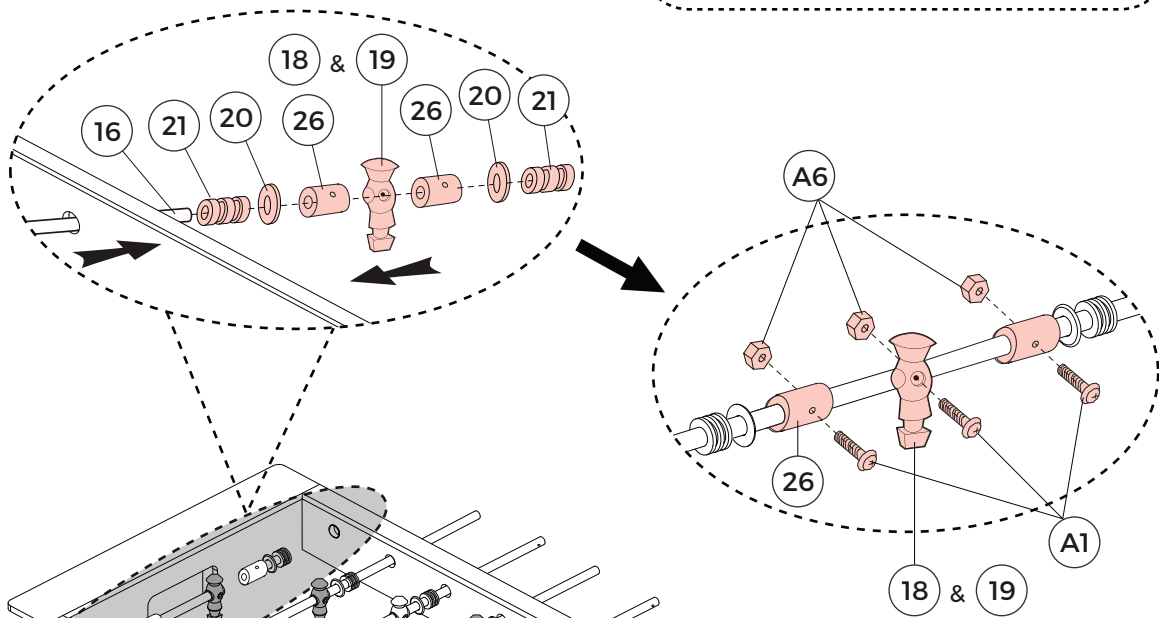
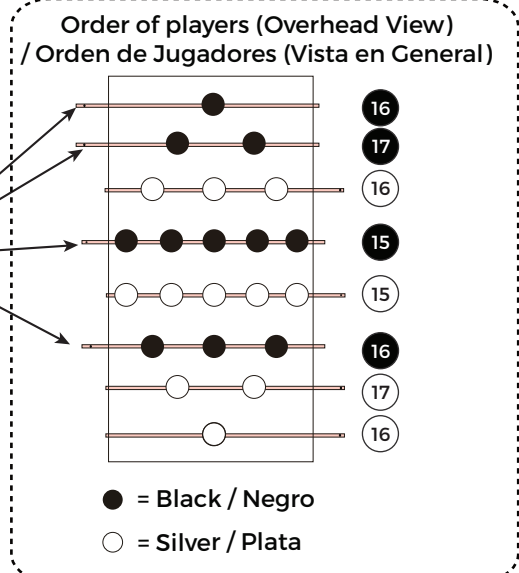
ASSEMBLY

MONTAJE

**FIG. 11**

- 15  x2
- 16  x4
- 17  x2
- 18  x11
- 19  x11
- 20  x16
- 21  x16
- 26  x4
- A1  x26
- A6  x26

**Note: The rods have a hole at the end where their handles will go.**  
 / Nota: Las Barras de Jugador tienen un agujero en la parte final donde se colocan las manijas.



The Hole  
 / El agujero

**Note: Players of the same team color should have handles on the same side, and each team's player should be facing their opponent.**  
 / Nota: Los jugadores del mismo color de equipo deberían tener todas las manijas del mismo lado y cada jugador debería estar enfrentando a su oponente.

ASSEMBLY

MONTAJE

FIG. 12

- 22 x8
- 23 x8

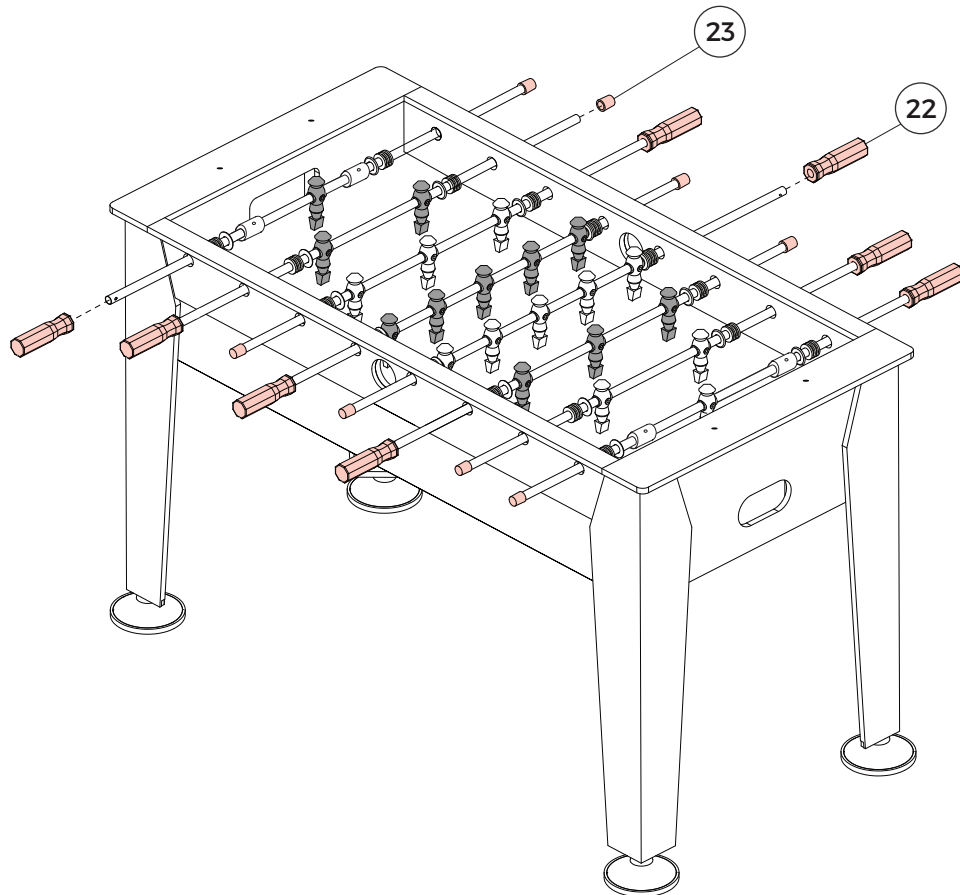
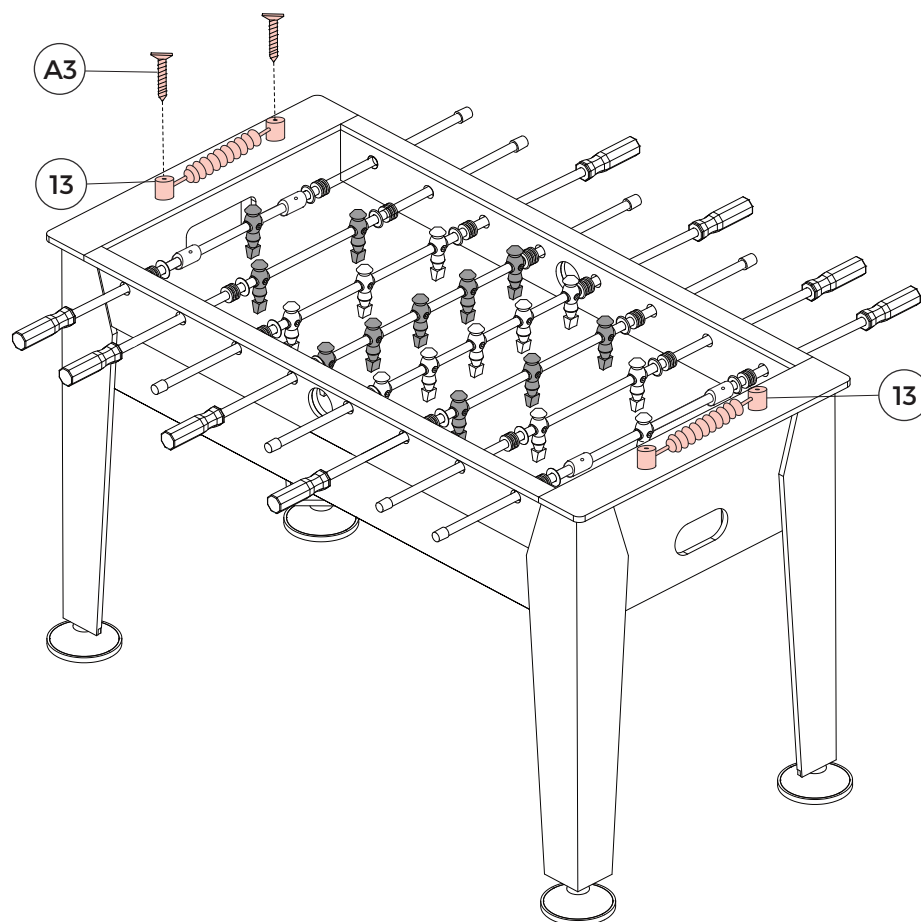


FIG. 13



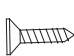
- 13 x2
- A3 x4

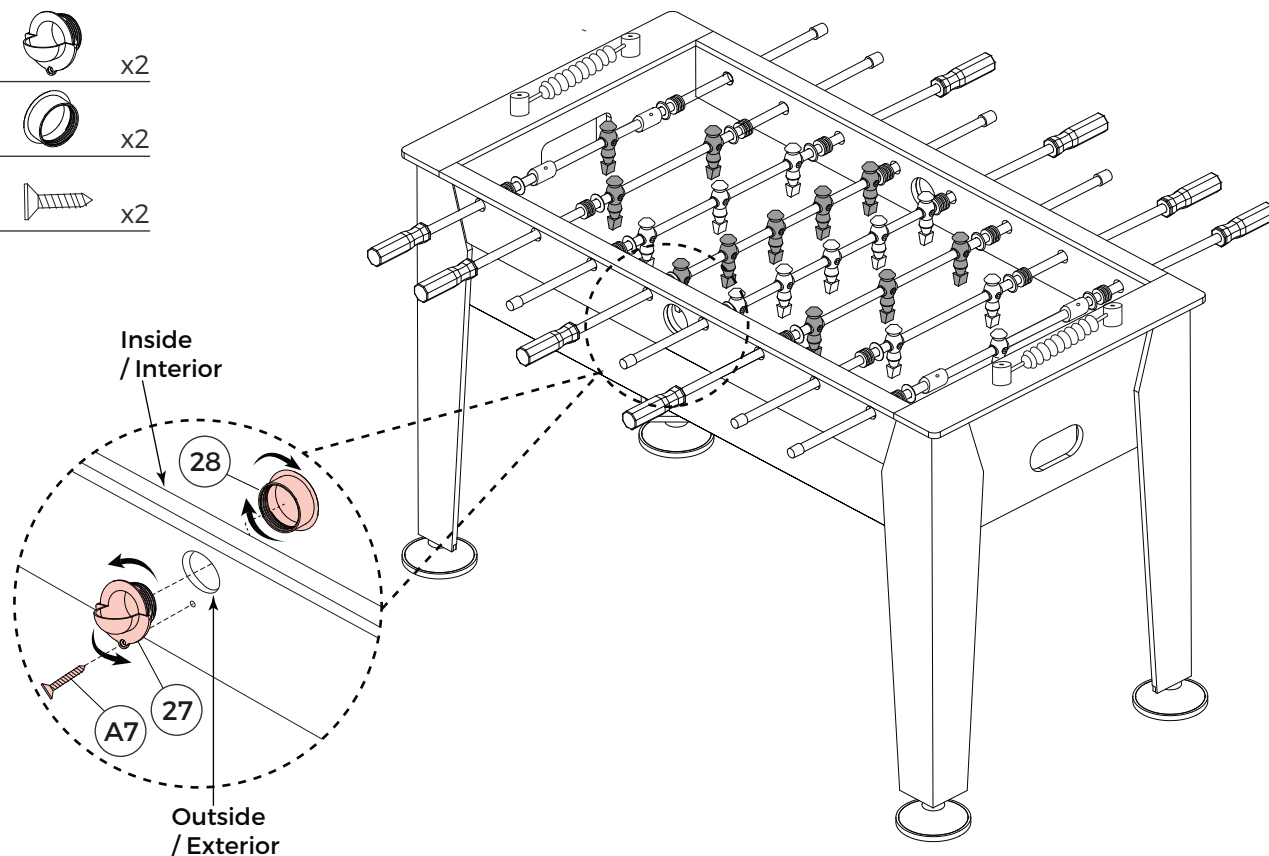


ASSEMBLY

MONTAJE

FIG. 14

- 27  x2
- 28  x2
- A7  x2





[www.medalsports.com](http://www.medalsports.com)